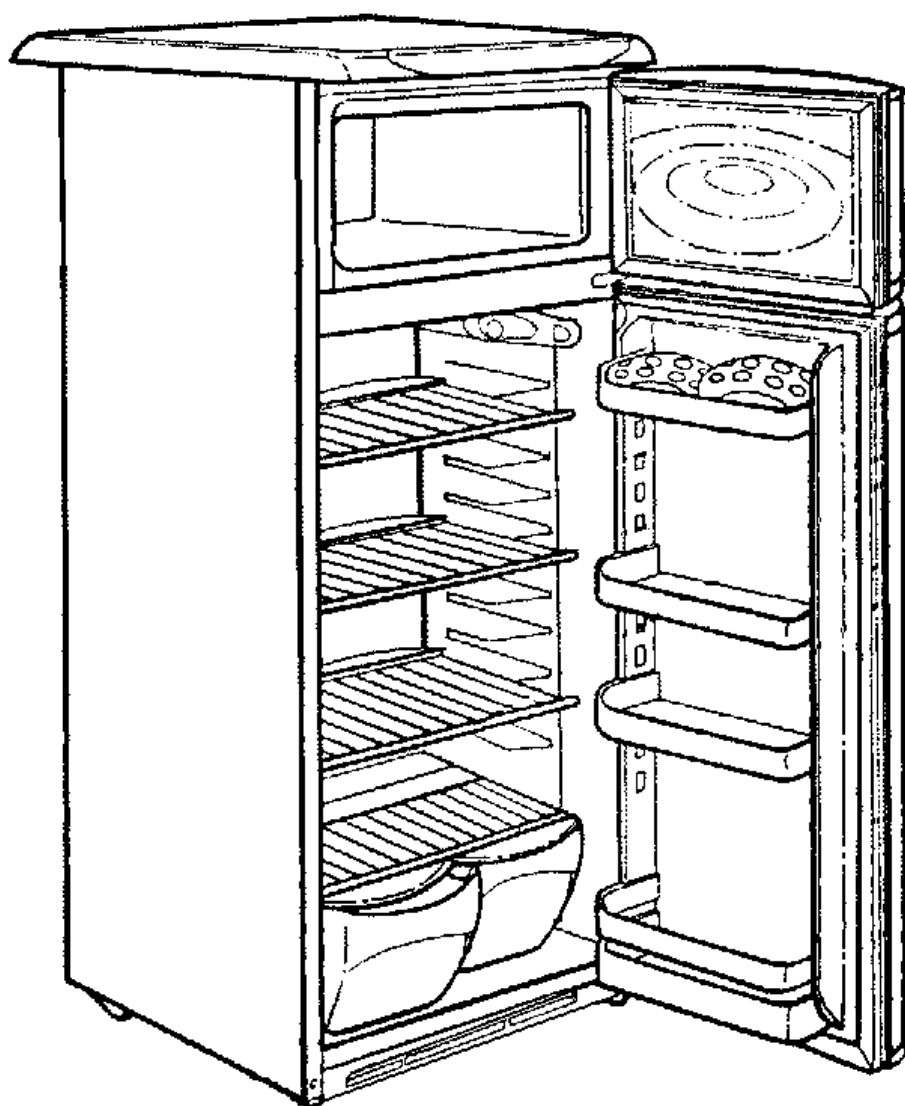


NOTICE D'UTILISATION

REFRIGERATEUR 2 PORTES



SOMMAIRE

▪ Présentation de l'appareil	page 3
▪ Avertissements	page 4
▪ Installation	page 5
▪ Utilisation	page 5
▪ Entretien	page 9

CARACTERISTIQUES TECHNIQUES

Volume brut	246 litres
Volume utile réfrigérateur	245 litres
Volume utile congélateur	48 litres
Dimensions HxLxP mm	1480x610x580
Consommation d'énergie	1.1 kWh/24h

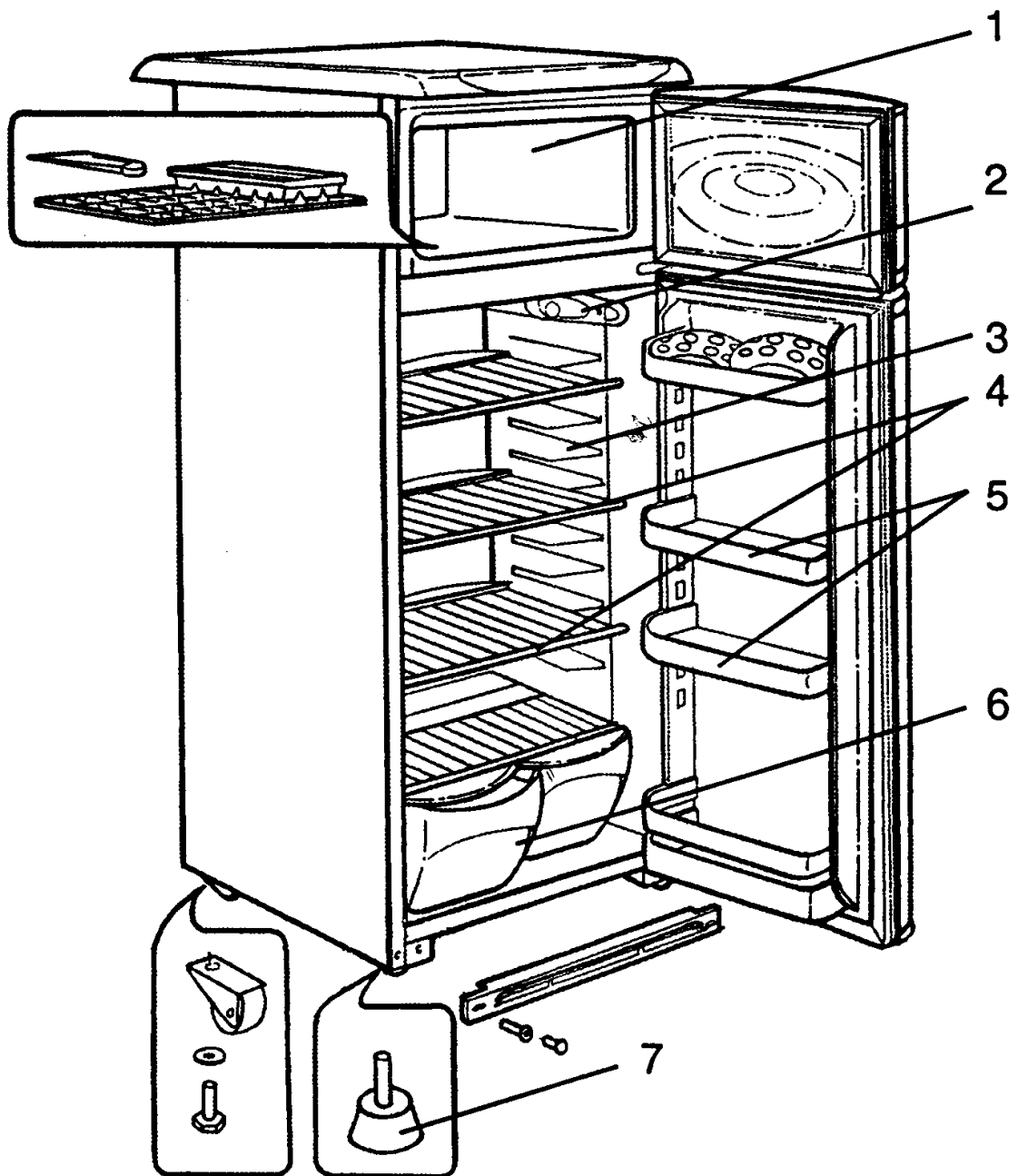
La consommation réelle d'énergie dépend des conditions d'installation et d'utilisation de l'appareil.

Cet appareil est conforme aux exigences des Directives européennes :

- **73/23** concernant la sécurité électrique
- **89/336** concernant la compatibilité électromagnétique.

CE

PRESENTATION DE L'APPAREIL



- 1 – compartiment congélateur
- 2 – boîtier thermostat
- 3 - compartiment réfrigérateur
- 4 - clayettes de rangement
- 5 – balconnets de contre porte
- 6 – bacs à légumes
- 7 – pieds réglables

AVERTISSEMENTS ET CONSEILS IMPORTANTS

Il est très important que cette notice soit gardée avec l'appareil pour toute nouvelle consultation. Si cet appareil devait être transféré à une autre personne, assurez-vous que la notice suive l'appareil de façon à ce que le nouvel utilisateur puisse être informé du fonctionnement de celui-ci. Ces avertissements sont donnés pour votre sécurité et celle d'autrui. Nous vous prions donc de les lire attentivement avant d'installer et d'utiliser votre réfrigérateur.

Sécurité

- ◆ Cet appareil a été conçu pour être utilisé par des adultes.
- ◆ Débranchez toujours la prise de courant avant :
 - de procéder à son nettoyage
 - de procéder à son dégivrage.
 - de changer la lampe d'éclairage
 - de déplacer l'appareil
 - de nettoyer le sol sous l'appareil
- ◆ Ne pas brancher l'appareil à une prise de courant non protégée contre les surcharges (fusible 10 A).
- ◆ Ne jamais utiliser de prises multiples ou de rallonge pour brancher l'appareil.
- ◆ Cet appareil est lourd ; faites attention lors d'un déplacement.

Service / réparation

- ◆ Il est dangereux de modifier ou d'essayer de modifier les caractéristiques de cet appareil.
- ◆ En cas de panne, n'essayez pas de réparer l'appareil vous-même. Les réparations effectuées par du personnel non qualifié peuvent provoquer des dommages. Contactez le service après vente de votre revendeur.

Frigorigène

Le gaz frigorigène contenu dans le circuit de cet appareil est de l'isobutane (R 600a), gaz peu polluant mais inflammable.

- Lors du transport et de l'installation de l'appareil, veiller à n'endommager aucune partie du circuit frigorifique
- En cas d'endommagement du circuit frigorifique, éviter impérativement les flammes ouvertes et les sources d'inflammation. Bien ventiler la pièce dans laquelle se trouve l'appareil
- N'utilisez aucun outil coupant ou pointu pour dégivrer l'appareil ;
- N'utilisez aucun appareil électrique à l'intérieur de l'appareil

Mise au rebut

Cet appareil contient dans son circuit réfrigérant et son isolation des composés qui doivent être retraités par des services spécialisés agréés. S'il doit être mis au rebut, demandez à ces services de l'enlever. Votre Mairie ou votre vendeur pourra vous renseigner et vous conseiller. Vous pouvez également le déposer dans une déchetterie agréée.

INSTALLATION

Si cet appareil, muni d'une fermeture magnétique, est destiné à en remplacer un autre muni d'une fermeture à ressort, nous vous conseillons de rendre cette dernière inutilisable avant de le mettre au rebut. Cela évitera que des enfants puissent s'y enfermer et mettre ainsi leur vie en danger.

Emplacement

- ◆ Placez votre appareil loin d'une source de chaleur (chauffage, cuisson, rayons solaires). Pour le bon fonctionnement de votre appareil, la température ambiante du local doit être comprise entre +16°C et +32°C (classe N). En dehors de ces limites; l'appareil ne fonctionnera plus normalement.
- ◆ Veillez à une bonne circulation de l'air à l'arrière de l'appareil. Veillez à ne pas obstruer la grille d'aération située à l'arrière du dessus. Une distance d'au moins 5 cm entre le dessus de l'appareil et un meuble est nécessaire pour assurer une bonne ventilation. Une ventilation insuffisante entraînerait un mauvais fonctionnement et une augmentation de la consommation d'énergie.
- ◆ Cet appareil doit être installé de façon à ce que la prise de courant reste accessible. Assurez-vous après l'avoir installé qu'il ne repose pas sur le câble d'alimentation.
- ◆ Mettez l'appareil de niveau en agissant sur les 2 pieds réglables.

Branchement au réseau

Votre appareil est prévu pour fonctionner sous une tension de 230 volts monophasée.

Il doit être raccordé à une prise murale munie d'un contact de terre et protégée par un fusible de 10 A conformément à la norme NF C15100 et aux prescriptions de l'EDF.

UTILISATION

Mise en fonctionnement

L'appareil étant convenablement installé, nous vous conseillons de nettoyer l'intérieur avec de l'eau tiède légèrement savonneuse (produit à vaisselle). N'utilisez ni produit abrasif ni poudre à récurer qui risqueraient d'abîmer les finitions.

Utilisation

Les réfrigérateurs-congélateurs ménagers sont destinés uniquement à la conservation domestique des aliments frais et des boissons ainsi que, dans le compartiment congélateur, à la congélation des produits frais et à leur conservation.

Sécurité alimentaire

La consommation croissante de plats préparés et d'autres aliments fragiles rend nécessaire une meilleure maîtrise de la température de transport et de stockage des aliments :

- Stockez les aliments les plus sensibles dans la zone la plus froide de l'appareil, conformément aux indications de cette notice.
- Limitez le nombre d'ouvertures de la porte.
- Nettoyez fréquemment l'intérieur du réfrigérateur.
- Positionnez le réglage du thermostat afin d'obtenir une température plus basse. Ce réglage doit se faire progressivement afin de ne pas provoquer de gel des denrées.

Une mesure de la température intérieure dans une zone peut se faire au moyen d'un thermomètre placé dès le départ dans un verre d'eau. Pour avoir une représentation fidèle de la réalité, lisez la température dès l'ouverture de la porte sans manipuler les commandes.

Réglage de la température

La température intérieure est réglée par le thermostat commandé par la manette située sur la droite, à l'intérieur de l'appareil (rep 3). Les températures obtenues à l'intérieur de l'armoire peuvent varier en fonction des conditions d'utilisation :

Emplacement, température ambiante, fréquence de l'ouverture de la porte, quantité des denrées à l'intérieur.

La position de la manette peut être modifiée en tenant compte de ces conditions. En général, un réglage moyen permet d'obtenir une température conforme ; pour obtenir plus de froid, réglez la manette vers les chiffres élevés. Cependant, évitez un réglage qui pourrait provoquer une marche continue : la température intérieure pourrait baisser en dessous de 0° d'où un risque de prise en glace des boissons.

Compartiment réfrigérateur

Vous obtiendrez une meilleure conservation de vos aliments si vous les placez dans la zone de froid la mieux appropriée à leur nature.

La zone la plus froide du compartiment réfrigérateur se situe dans le bas de l'appareil, au niveau du dessus du bac à légumes.

Emplacement des denrées :

- Sur les clayettes : aliments cuits, entremets et toutes denrées devant être consommées rapidement, fromages frais, charcuterie.
- Sur la vitre de bac à légumes : viandes, volailles, poissons frais. Temps de conservation de 1 à 2 jours.
- Dans le bac à légumes : légumes et fruits.
- Dans la contre-porte : dans le balconnet du bas : les bouteilles, puis en remontant : les produits de faible volume (crème, yaourts...). Le beurre et les œufs seront placés dans le balconnet supérieur.

Pour une meilleure hygiène alimentaire :

Retirez les emballages du commerce avant de placer les aliments dans le réfrigérateur. (par exemple emballage des packs de yaourt...)

Emballer les aliments dans des récipients appropriés de qualité alimentaire pour éviter les échanges de bactéries entre les aliments.

Afin de permettre une bonne circulation de l'air, ne couvrez pas les clayettes de papier ou de feuilles plastiques.

Attendez le refroidissement des préparations avant de les stocker.

COMPARTIMENT CONGELATEUR

Le compartiment congélateur permet la congélation des produits frais ainsi que la conservation des produits congelés.

La quantité des aliments à congeler ne doit pas dépasser la quantité inscrite sur la plaque signalétique. Si la quantité à congeler est supérieure à cette valeur, il est toujours possible d'effectuer la congélation en plusieurs fois.

Congélation des produits frais

- Congelez exclusivement des produits de première qualité après les avoir nettoyés et préparés si nécessaire.
- Laissez les plats cuisinés refroidir à la température ambiante avant de les introduire dans le congélateur.
- Tous les produits à congeler devront être emballés dans des sachets de polyéthylène, des barquettes d'aluminium " spécial congélation des boîtes en plastique. Ces emballages doivent être hermétiques.
- Chaque paquet doit être proportionné à l'importance de la consommation familiale de manière à être utilisés en une seule fois. Des paquets de petites dimensions permettent d'obtenir une congélation rapide et uniforme.
- Ne pas congeler en une seule fois une quantité de produit supérieure à la capacité de congélation de l'appareil indiquée sur la plaque signalétique.
- **Un produit décongelé ne doit jamais être recongelé.**
- **Ne pas placer dans le congélateur des bouteilles ou boîtes de boissons gazeuses, elles pourraient éclater.**
- **Ne consommez pas les bâtonnets glacés dès leur sortie du congélateur pour éviter les brûlures dues au froid.**

Pour congeler des produits frais :

Régler le thermostat pour obtenir une température la plus basse possible sans pour autant que celle-ci n'atteigne une valeur inférieure à 0° dans le réfrigérateur.

N'ouvrez pas la porte du congélateur pendant l'opération de congélation

Laissez l'appareil en régime de congélation pendant 24 heures, puis, au bout de ce laps de temps, replacez le bouton du thermostat en position moyenne.

Conservation des produits congelés

- Les produits congelés peuvent être regroupés, afin de laisser libres les espaces pour la congélation.
- Quand vous achetez un produit surgelé, assurez-vous que l'emballage est intact, qu'il ne présente aucune trace d'humidité, qu'il n'est pas gonflé, ce qui serait le signe d'un début de décongélation.
- Respectez la durée de conservation indiquée par le fabricant des produits surgelés.
- Evitez d'ouvrir trop souvent la porte et ne la laisser ouverte que le temps nécessaire. Une augmentation de la température peut réduire la durée de conservation des aliments.

Décongélation

Les viandes, volailles et poissons doivent être décongelés dans le réfrigérateur pour éviter le développement de bactéries. Les autres produits peuvent être décongelés à l'air ambiant.

Les petites portions peuvent être cuisinées dès leur sortie du congélateur. Beaucoup de plats prêts à cuire peuvent être également cuisinés sans décongélation préalable. Conformez-vous toujours aux préconisations figurant sur l'emballage.

Le pain et les pâtisseries peuvent être décongelés à four chaud.

Les fours à micro-ondes peuvent être utilisés pour décongeler la plupart des aliments. Respectez les conseils figurant dans la notice de ces fours.

En cas de coupure de courant, si l'arrêt de fonctionnement ne dépasse pas 16 heures, il n'y a aucun risque d'altération des aliments congelés. Abstenez-vous cependant d'ouvrir la porte (le temps de remontée en température peut sensiblement être diminué si l'appareil est peu chargé). Dès que vous constatez un début de décongélation, les aliments doivent être consommés le plus rapidement possible. Ne jamais recongeler un aliment ayant été décongelé.

Dégivrage

a) partie réfrigérateur

Le dégivrage de votre réfrigérateur est entièrement automatique et se produit à chaque arrêt du compresseur. Aucune intervention de votre part n'est nécessaire.

- ◆ Pendant le fonctionnement on constate l'apparition de gouttes de condensation ou de glace sur la paroi arrière. Elles seront éliminées pendant le dégivrage automatique.
- ◆ L'eau produite s'écoulera par le trou d'évacuation elle sera collectée dans le bac situé sur le compresseur d'où elle s'évaporerait.

Important : *gardez propre le trou d'écoulement et la gouttière pour éviter un bouchage et l'écoulement de l'eau à l'intérieur de l'armoire.*

b) partie congélateur

La formation de givre à l'intérieur de l'appareil ne peut être évitée. Le givre se forme quand l'humidité contenue dans l'air vient en contact avec les surfaces froides du congélateur. C'est pourquoi la porte ne doit être ouverte qu'en cas de nécessité. Une mince couche de givre ne nuit pas au fonctionnement de l'appareil et peut être retirée à l'aide de la raclette.

Quand la couche de givre atteint une dizaine de millimètres, il faut procéder au dégivrage complet. Nous vous conseillons de faire cette opération quand l'appareil est peu chargé.

- ◆ Avant le dégivrage, si l'appareil n'est pas vide, mettez le bouton du thermostat sur une position plus froide pour que les produits soient portés à très basse température.
- ◆ **Débranchez l'appareil**
- ◆ Sortez les produits congelés et conservez-les dans un endroit frais en les enveloppant dans plusieurs feuilles de papier journal ou mieux dans des emballages isothermes (sacs isothermes, feuilles de plastique à bulles...)
- ◆ Laissez la porte ouverte.
- ◆ Vous pouvez accélérer le dégivrage en éliminant une partie du givre à l'aide de la raclette et en plaçant des récipients d'eau chaude (max 60°) à l'intérieur.

N'employer en aucun cas des objets tranchants pour gratter le givre ni d'appareils électriques chauffants (sèche-cheveux, radiateurs). L'appareil pourrait être irrémédiablement endommagé.

- ◆ Après la fonte du givre, essuyez et séchez soigneusement le congélateur.
- ◆ Rebranchez-le et attendez une heure ou deux avant de le remplir à nouveau.

Nettoyage

Avant toute opération de nettoyage, débrancher la prise de courant.

Nettoyage intérieur :

Nettoyez l'intérieur de l'appareil avec de l'eau tiède additionnée de quelques gouttes de produit à vaisselle.

Rincez et essuyez soigneusement.

Nettoyage extérieur

Lavez la carrosserie avec de l'eau tiède savonneuse sans oublier le joint de la porte.

Dépoussiérez le condenseur situé à l'arrière de l'appareil à l'aide d'une brosse douce ou d'un aspirateur. Une accumulation de poussière risquerait de diminuer le rendement de l'appareil.

Arrêt prolongé

Lorsque l'appareil doit rester à l'arrêt pendant un certain temps, débranchez la prise de courant, videz l'appareil, laissez la porte entrouverte pour éviter l'apparition de mauvaises odeurs.